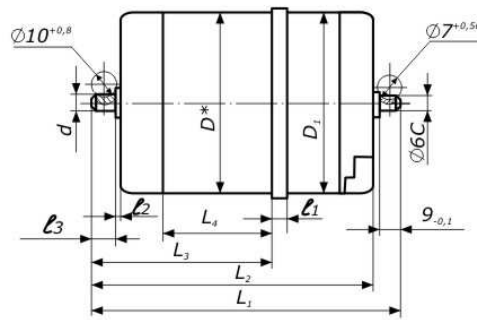
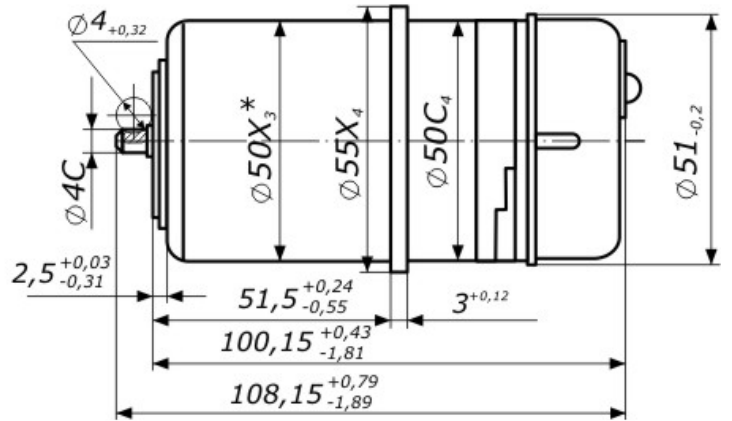
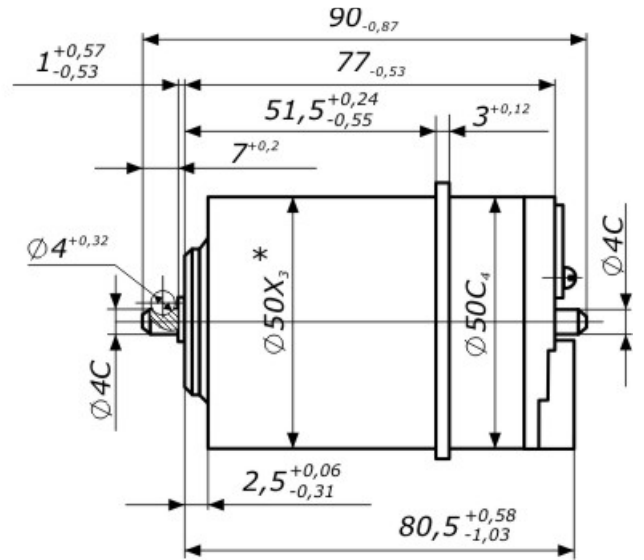
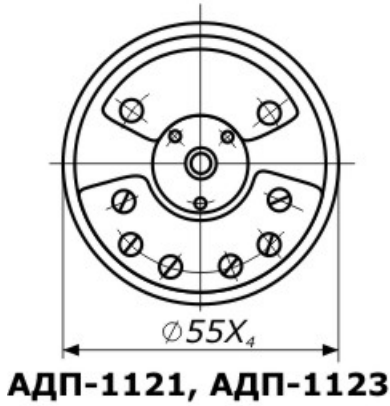
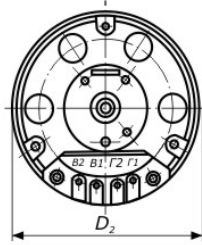


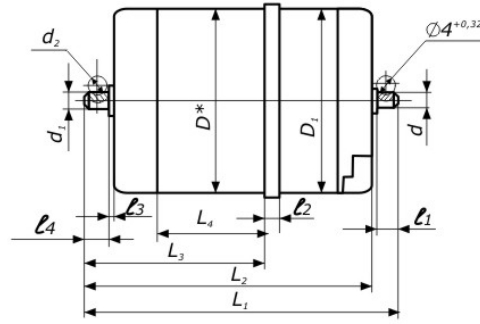
Электродвигатели асинхронные, управляемые.
Габаритные размеры.



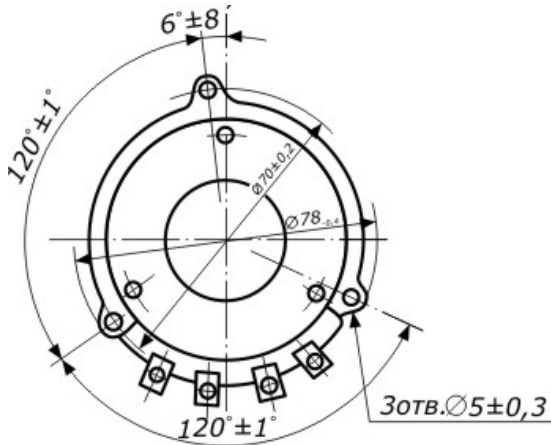
Тип	L_1	L_2	L_3	L_4	D^*	D_1	D_2	d	l_1	l_2	l_3
АДП-1363	$144,5_{-0,2}$	$135,05^{+0,35}_{-1,34}$	$89,85^{+0,35}_{-1,1}$	$67_{-0,1}$	$85X_3$	$85C_5$	$89_{-0,35}^{-0,12}$	$8C$	$5^{+0,16}$	$1,7^{+0,5}_{-0,7}$	$11,7^{+0,10}_{-0,30}$
АДП-1563	$183_{-0,2}$	$173,7^{+0,30}_{-1,53}$	$122,5^{+0,30}_{-1,19}$	$95_{-0,1}$	$108_{-0,14}^{-0,05}$	$108_{-0,23}$	$112_{-0,35}^{-0,12}$	$10C$	$6^{+0,16}$	$1,8^{+0,5}_{-0,8}$	$14,7^{+0,20}_{-0,34}$



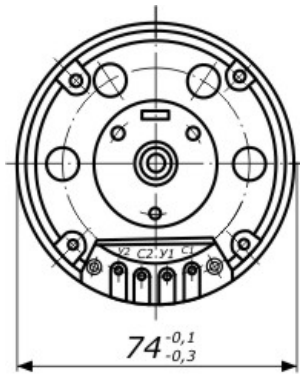
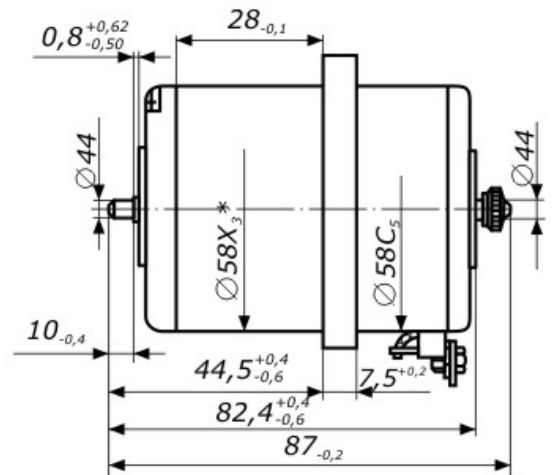
АДП-1262, АДП-362 УТВ



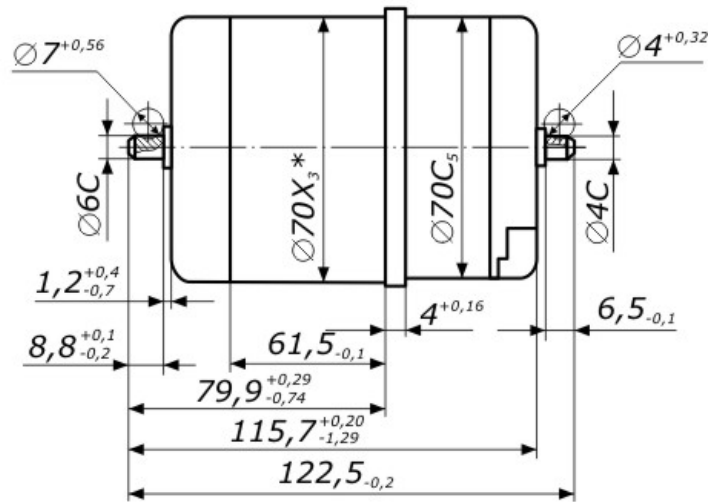
Тип	L ₁	L ₂	L ₃	L ₄	D*	D ₁	D ₂	d ₁	d ₂	l ₄	l ₁	l ₂	l ₃	d
АДП-1262	122,5 ^{-0,2}	115,6 ^{+0,29} _{-1,69}	79,9 ^{+0,29} _{-0,74}	51,5 ^{-0,1}	70X ₃	70C ₅	74 ^{-0,1} _{-0,3}	6C	7 ^{+0,56}	8,8 ^{-0,4}	6,5 ^{-0,1}	4 ^{+0,16}	1,1 ^{+0,79} _{-0,84}	4C
АДП-362УТВ	142 ^{-0,2}	135,35 ^{+0,19} _{-1,59}	90,15 ^{+0,49} _{-1,14}	67 ^{-0,1}	85X ₃	85C ₅	89 ^{-0,12} _{-0,35}	8C	10 ^{+0,8}	12 ^{+0,1} _{-0,3}	6,5 ^{-0,1}	5 ^{+0,16}	1,65 ^{+0,85} _{-0,34}	6C

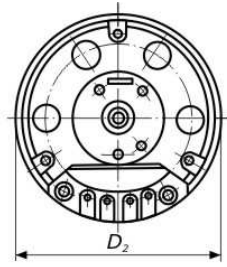


АДП-1001

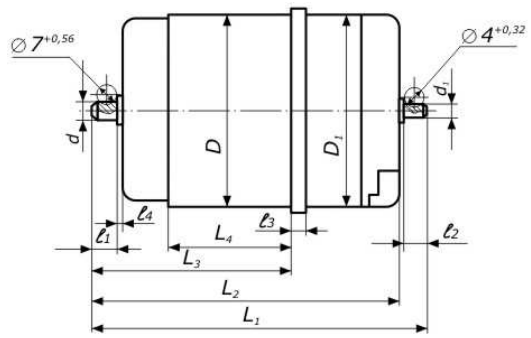


АДП-1263

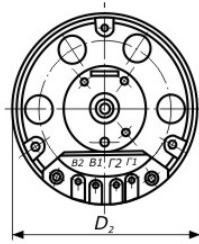




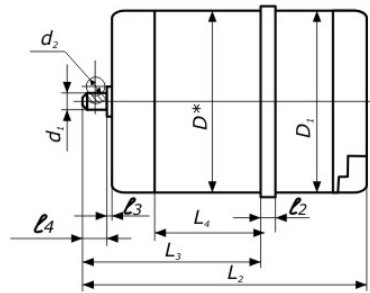
АДП-262, АДП-263А



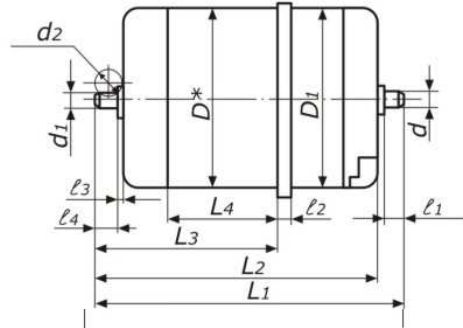
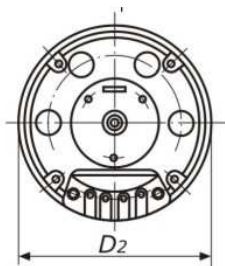
Тип	L ₁	L ₂	L ₃	L ₄	D	D ₁	D ₂	d	d ₁	l ₁	l ₂	l ₃	l ₄
АДП-263А	122,5 _{-0,2}	115,7 ^{+0,20} _{-1,29}	79,9 ^{+0,29} _{-0,74}	61,5 _{-0,1}	70X ₃	70C ₅	74 ^{-0,1} _{-0,3}	6C	4C	8,8 ^{+0,1} _{-0,2}	6,5 _{-0,1}	4 ^{+0,16}	1,2 ^{+0,4} _{-0,7}
АДП-262	122,5 _{-0,2}	115,6 ^{+0,29} _{-1,69}	79,9 ^{+0,29} _{-0,74}	61,5 _{-0,1}	70X ₃	70C ₅	74 ^{-0,1} _{-0,3}	6C	4C	8,8 _{-0,4}	6,5 _{-0,1}	4 ^{+0,16}	1,1 ^{+0,79} _{-0,84}



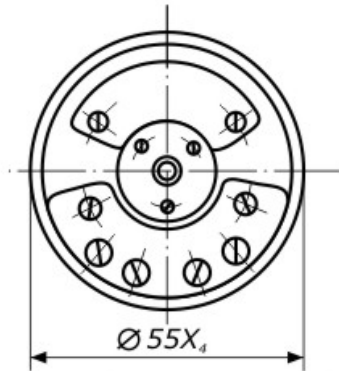
АДП-1362



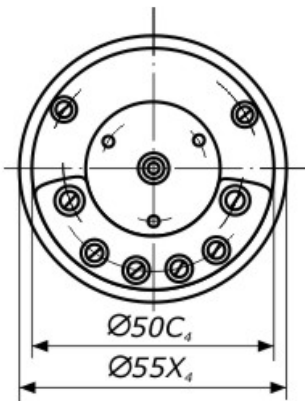
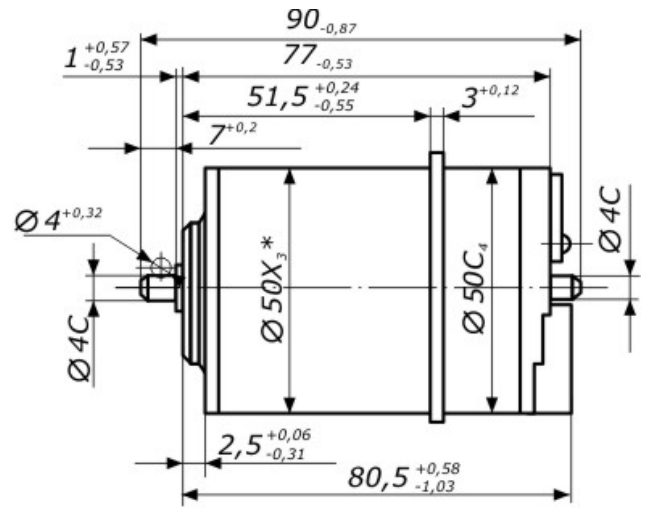
Тип	L ₁	L ₂	L ₃	D*	D ₁	D ₂	d ₁	d ₂	l ₃	l ₁	l ₂
АДП-1362	135,35 ^{+0,49} _{-1,59}	90,15 ^{+0,49} _{-1,14}	67 _{-0,1}	85X ₃	85C ₅	89 ^{-0,12} _{-0,35}	8C	10 ^{+0,8}	12 ^{-0,1} _{-0,3}	5 ^{+0,16}	1,65 ^{+0,89} _{-0,84}



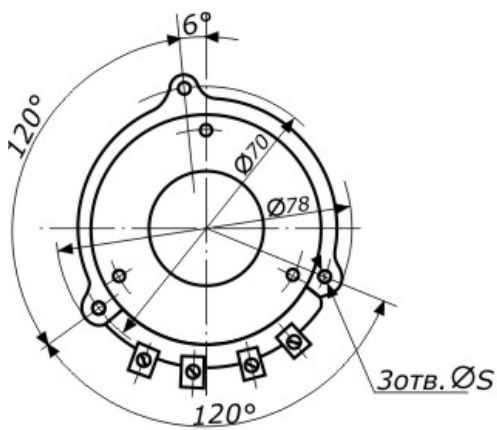
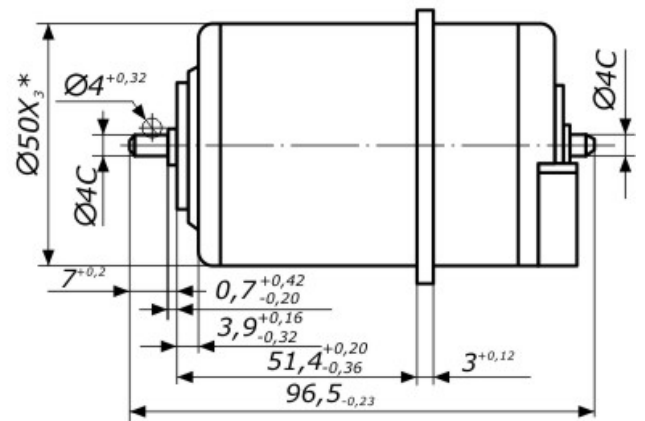
Тип	L ₁	L ₂	L ₃	L ₄	D*	D ₁	D ₂	d	d ₁	d ₂	l ₁	l ₂	l ₃	l ₄
АДП-363АС	144,5 _{-0,2}	135,05 ^{+0,35} _{-1,39}	89,85 ^{+0,5} _{-1,0}	67 _{-0,1}	85X ₃	85C ₅	89 ^{-0,12} _{-0,35}	6C	8C	10 ^{+0,8}	9 _{-0,1}	5 ^{+0,16}	1,65 ^{+0,89} _{-0,84}	11,7 ^{+0,10} _{-0,30}
АДП-263	122,5 _{-0,2}	115,6 ^{+0,29} _{-1,59}	79,9 ^{+0,29} _{-0,34}	61,5 _{-0,1}	70X ₃	70C ₅	74 ^{-0,1} _{-0,3}	4C	6C	7 ^{+0,56}	6,5 _{-0,1}	4 ^{+0,16}	1,1 ^{+0,79} _{-0,84}	8,8 _{-0,4}
АДП-353 АДП-362К	144,5 _{-0,2}	135,05 ^{+0,35} _{-1,39}	89,85 ^{+0,5} _{-1,0}	67 _{-0,1}	85X ₃	85C ₅	89 ^{-0,12} _{-0,35}	6C	8C	10 ^{+0,8}	9 _{-0,1}	5 ^{+0,16}	1,65 ^{+0,89} _{-0,84}	11,7 _{-0,4}



АДП-123Б, АДП-123С



АДП-125, АДП-127



АДП-1П

